



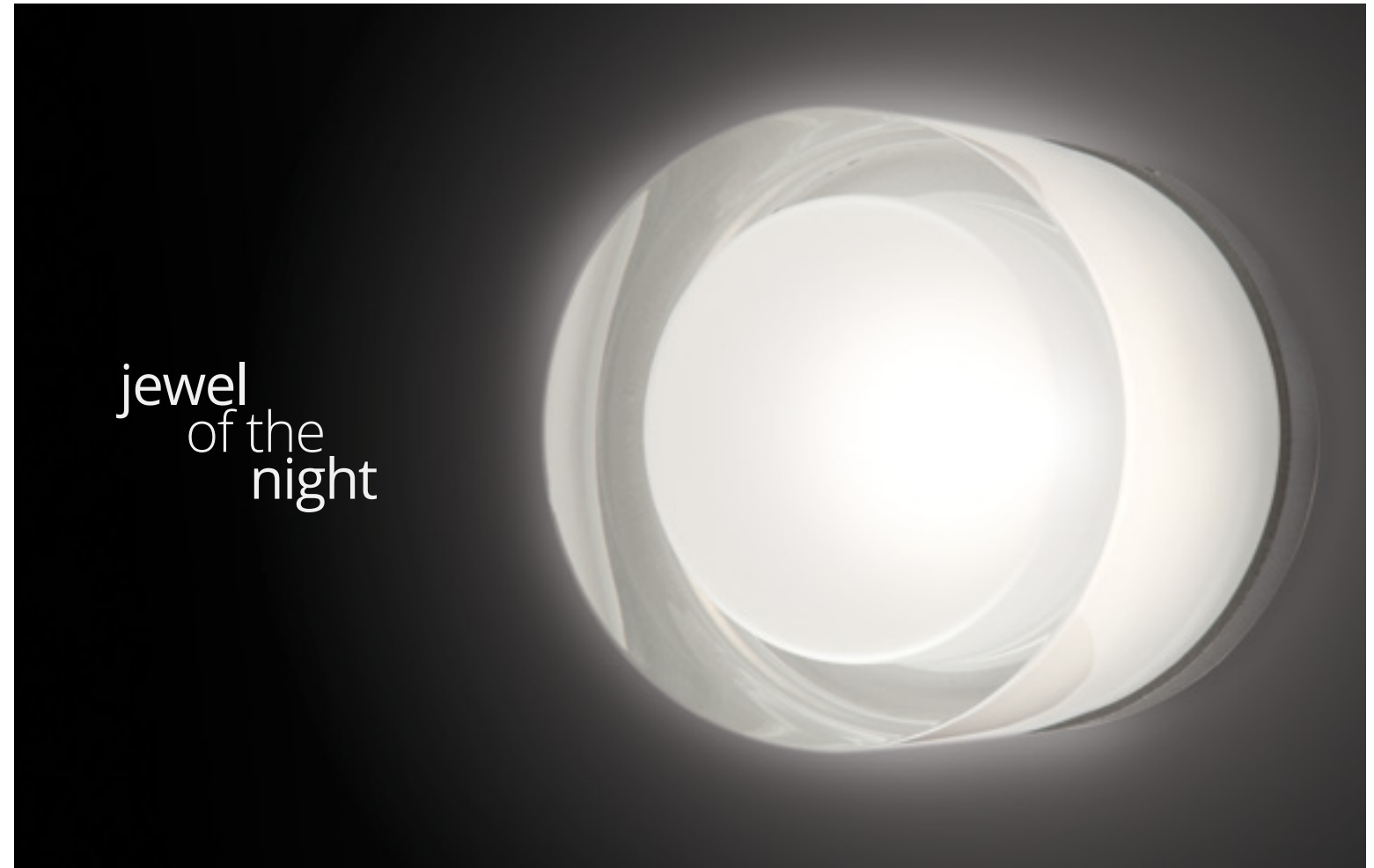
Tumbler

“ Tumbler is a small jewel made from tough machined glass. Its crisp, minimal form provides seamless accent illumination for any indoor or outdoor environment. ”





precision glass



jewel
of the
night



let it rain

TUMBLER 3409

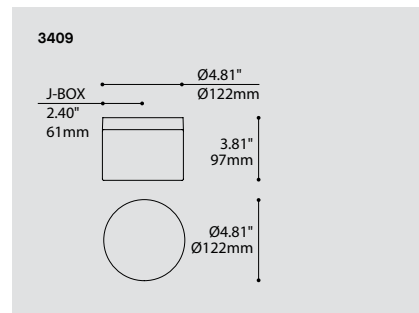
PROJECT PROJET
SPEC TYPE
NOTES



FAMILY FAMILLE



3409 (WALL SURFACE)



QUICKSHIP, CLICK HERE / CLIQUEZ ICI		
ORDERING SPECIFICATION	SPÉCIFICATION DE COMMANDE	CODE
MODEL MODÈLE		3409
3409	TUMBLER	
LIGHT SOURCE SOURCE LUMINEUSE		
LED.4	4W, LED	
LED.8	8W, LED	
COLOR TEMPERATURE TEMPÉRATURE DE COULEUR		
30	3000K	
35	3500K	
40	4000K	
VOLTAGE VOLTAGE		
120V	120 VOLT	
277V	277 VOLT	
DIMMING OPTION OPTION DE GRADATION		
DV*	0-10V DIMMING (120V-277V)	
DP*	PHASE DIMMING (120V ONLY)	
	* 3983 ACCESSORY IS PROVIDED FOR DIMMING OPTION	
CANOPY FINISH FINI PAVILLON		
ANTE	ANTHRACITE FINE TEXTURE	
BLKE	BLACK FINE TEXTURE	
DIFFUSER FINISH FINI DIFFUSEUR		CFR
CFR	CLEAR – FROSTED	
ACCESSORY ACCESSOIRE		
3983	DEEP JUNCTION BOX (PROVIDED FOR DIMMING OPTION)	

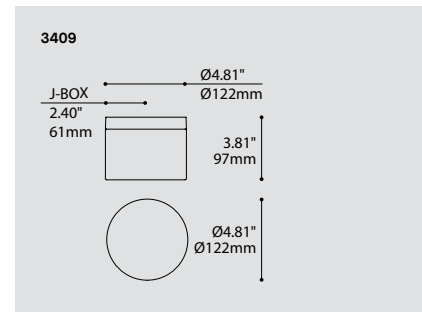
PRODUCT CHARACTERISTICS CARACTÉRISTIQUES DU PRODUIT



DESIGN:	Tumbler is a small jewel made from tough machined glass. Its crisp, minimal form provides seamless accent illumination for any indoor or outdoor environment.
LIGHT SOURCE:	Custom designed energy saving LED light source. Tumbler has an integral heatsink and has been tested to assure a long lifetime.
CANOPY:	Die-cast aluminum base with anthracite or black exterior grade fine texture finish.
DIFFUSER:	Designed to be both beautiful and durable, Tumbler is a machined heavy glass with an inside frosted surface for better diffusion.
CERTIFIED:	CSA Listed to US and Canadian safety standards; 25°C ambient and wet-locations. IP65 rated
CONCEPTION:	Le Tumbler est un petit bijou fait de verre machiné robuste. Sa forme géométrique minimaliste procure une lumière ambiante diffuse qui réhausse tout environnement intérieur ou extérieur.
SOURCE LUMINEUSE:	Modèle DEL conçu sur mesure à faible consommation. Le Tumbler intègre un dissipateur de chaleur testé pour prolonger sa durée de vie.
PAVILLON:	Base en aluminium moulé sous pression finition peinture anthracite our noire finement texturée de grade extérieur.
DIFFUSER:	Conçu pour être à la fois beau et durable, le Tumbler est machiné à même un bloc de verre et est ensuite givré à l'intérieur pour une meilleure diffusion.
CERTIFIÉ:	Homologué CSA aux standards UL Canada et É.-U. - Température ambiante 25°C et emplacements mouillés. Conforme à la norme IP65

TUMBLER 3409

QUICKSHIP	
PROJECT PROJET	
SPEC TYPE	
NOTES	



ORDERING SPECIFICATION	SPÉCIFICATION DE COMMANDE	CODE
QUICKSHIP		
QS5	QUICKSHIP 5 DAYS - MAXIMUM 5 UNITS	
QS10	QUICKSHIP 10 DAYS - MAXIMUM 20 UNITS	
QUICKSHIP 5 JOURS - MAXIMUM 5 UNITÉS		
QUICKSHIP 10 JOURS - MAXIMUM 20 UNITÉS		
MODEL MODÈLE		3409
3409	TUMBLER	
LIGHT SOURCE SOURCE LUMINEUSE		
LED.4	4W, LED	
LED.8	8W, LED	
COLOR TEMPERATURE TEMPÉRATURE DE COULEUR		
30	3000K	
35	3500K	
40	4000K	
VOLTAGE VOLTAGE		
120V	120 VOLT	
277V	277 VOLT	
DIMMING OPTION OPTION DE GRADATION		
DV*	0-10V DIMMING (120V-277V)	
DP*	PHASE DIMMING (120V ONLY)	
	* 3983 ACCESSORY IS PROVIDED FOR DIMMING OPTION	
CANOPY FINISH FINI PAVILLON		
ANTE	ANTHRACITE FINE TEXTURE	
BLKE	BLACK FINE TEXTURE	
DIFFUSER FINISH FINI DIFFUSEUR		CFR
CFR	CLEAR – FROSTED	
ACCESSORY ACCESSOIRE		
3983	DEEP JUNCTION BOX (PROVIDED FOR DIMMING OPTION)	

ADDITIONAL OPTIONS AVAILABLE ON STANDARD SHIPPING / OPTIONS ADDITIONNELLES DISPONIBLES EN LIVRAISON STANDARD

PRODUCT CHARACTERISTICS CARACTÉRISTIQUES DU PRODUIT



DESIGN:	Tumbler is a small jewel made from tough machined glass. Its crisp, minimal form provides seamless accent illumination for any indoor or outdoor environment.
LIGHT SOURCE:	Custom designed energy saving LED light source. Tumbler has an integral heatsink and has been tested to assure a long lifetime.
CANOPY:	Die-cast aluminum base with anthracite or black exterior grade fine texture finish.
DIFFUSER:	Designed to be both beautiful and durable, Tumbler is a machined heavy glass with an inside frosted surface for better diffusion.
CERTIFIED:	CSA Listed to US and Canadian safety standards; 25°C ambient and wet-locations. IP65 rated
CONCEPTION:	Le Tumbler est un petit bijou fait de verre machiné robuste. Sa forme géométrique minimaliste procure une lumière ambiante diffuse qui réhausse tout environnement intérieur ou extérieur.
SOURCE LUMINEUSE:	Modèle DEL conçu sur mesure à faible consommation. Le Tumbler intègre un dissipateur de chaleur testé pour prolonger sa durée de vie.
PAVILLON:	Base en aluminium moulé sous pression finition peinture anthracite our noire finement texturée de grade extérieur.
DIFFUSER:	Conçu pour être à la fois beau et durable, le Tumbler est machiné à même un bloc de verre et est ensuite givré à l'intérieur pour une meilleure diffusion.
CERTIFIÉ:	Homologué CSA aux standards UL Canada et É.-U. - Température ambiante 25°C et emplacements mouillés. Conforme à la norme IP65

TUMBLER 3409

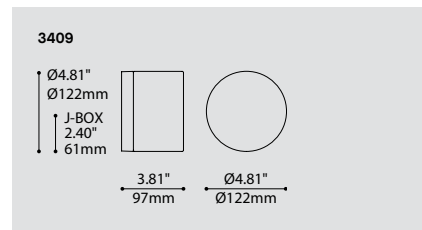
PROJECT PROJET
SPEC TYPE
NOTES



FAMILY FAMILLE



3409 (CEILING SURFACE)



QUICKSHIP, CLICK HERE / CLIQUEZ ICI		
ORDERING SPECIFICATION	SPÉCIFICATION DE COMMANDE	CODE
MODEL MODÈLE		3409
3409	TUMBLER	
LIGHT SOURCE SOURCE LUMINEUSE		
LED.4	4W, LED	
LED.8	8W, LED	
COLOR TEMPERATURE TEMPÉRATURE DE COULEUR		
30	3000K	
35	3500K	
40	4000K	
VOLTAGE VOLTAGE		
120V	120 VOLT	
277V	277 VOLT	
DIMMING OPTION OPTION DE GRADATION		
DV*	0-10V DIMMING (120V-277V)	
DP*	PHASE DIMMING (120V ONLY)	
	* 3983 ACCESSORY IS PROVIDED FOR DIMMING OPTION	
CANOPY FINISH FINI PAVILLON		
ANTE	ANTHRACITE FINE TEXTURE	
BLKE	BLACK FINE TEXTURE	
DIFFUSER FINISH FINI DIFFUSEUR		CFR
CFR	CLEAR – FROSTED	
ACCESSORY ACCESSOIRE		
3983	DEEP JUNCTION BOX (PROVIDED FOR DIMMING OPTION)	

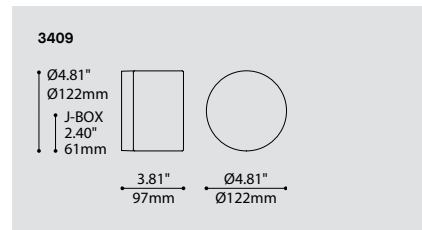
PRODUCT CHARACTERISTICS CARACTÉRISTIQUES DU PRODUIT



DESIGN:	Tumbler is a small jewel made from tough machined glass. Its crisp, minimal form provides seamless accent illumination for any indoor or outdoor environment.
LIGHT SOURCE:	Custom designed energy saving LED light source. Tumbler has an integral heatsink and has been tested to assure a long lifetime.
CANOPY:	Die-cast aluminum base with anthracite or black exterior grade fine texture finish.
DIFFUSER:	Designed to be both beautiful and durable, Tumbler is a machined heavy glass with an inside frosted surface for better diffusion.
CERTIFIED:	CSA Listed to US and Canadian safety standards; 25°C ambient and wet-locations. IP65 rated
CONCEPTION:	Le Tumbler est un petit bijou fait de verre machiné robuste. Sa forme géométrique minimaliste procure une lumière ambiante diffuse qui réhausse tout environnement intérieur ou extérieur.
SOURCE LUMINEUSE:	Modèle DEL conçu sur mesure à faible consommation. Le Tumbler intègre un dissipateur de chaleur testé pour prolonger sa durée de vie.
PAVILLON:	Base en aluminium moulé sous pression finition peinture anthracite our noire finement texturée de grade extérieur.
DIFFUSER:	Conçu pour être à la fois beau et durable, le Tumbler est machiné à même un bloc de verre et est ensuite givré à l'intérieur pour une meilleure diffusion.
CERTIFIÉ:	Homologué CSA aux standards UL Canada et É.-U. - Température ambiante 25°C et emplacements mouillés. Conforme à la norme IP65

TUMBLER 3409

QUICKSHIP	
PROJECT PROJET	
SPEC TYPE	
NOTES	



ORDERING SPECIFICATION	SPÉCIFICATION DE COMMANDE	CODE
QUICKSHIP		
QS5	QUICKSHIP 5 DAYS - MAXIMUM 5 UNITS	
QS10	QUICKSHIP 10 DAYS - MAXIMUM 20 UNITS	
QUICKSHIP 5 JOURS - MAXIMUM 5 UNITÉS		
QUICKSHIP 10 JOURS - MAXIMUM 20 UNITÉS		
MODEL MODÈLE		3409
3409	TUMBLER	
LIGHT SOURCE SOURCE LUMINEUSE		
LED.4	4W, LED	
LED.8	8W, LED	
COLOR TEMPERATURE TEMPÉRATURE DE COULEUR		
30	3000K	
35	3500K	
40	4000K	
VOLTAGE VOLTAGE		
120V	120 VOLT	
277V	277 VOLT	
DIMMING OPTION OPTION DE GRADATION		
DV*	0-10V DIMMING (120V-277V)	
DP*	PHASE DIMMING (120V ONLY)	
	* 3983 ACCESSORY IS PROVIDED FOR DIMMING OPTION	
CANOPY FINISH FINI PAVILLON		
ANTE	ANTHRACITE FINE TEXTURE	
BLKE	BLACK FINE TEXTURE	
DIFFUSER FINISH FINI DIFFUSEUR		CFR
CFR	CLEAR – FROSTED	
ACCESSORY ACCESSOIRE		
3983	DEEP JUNCTION BOX (PROVIDED FOR DIMMING OPTION)	

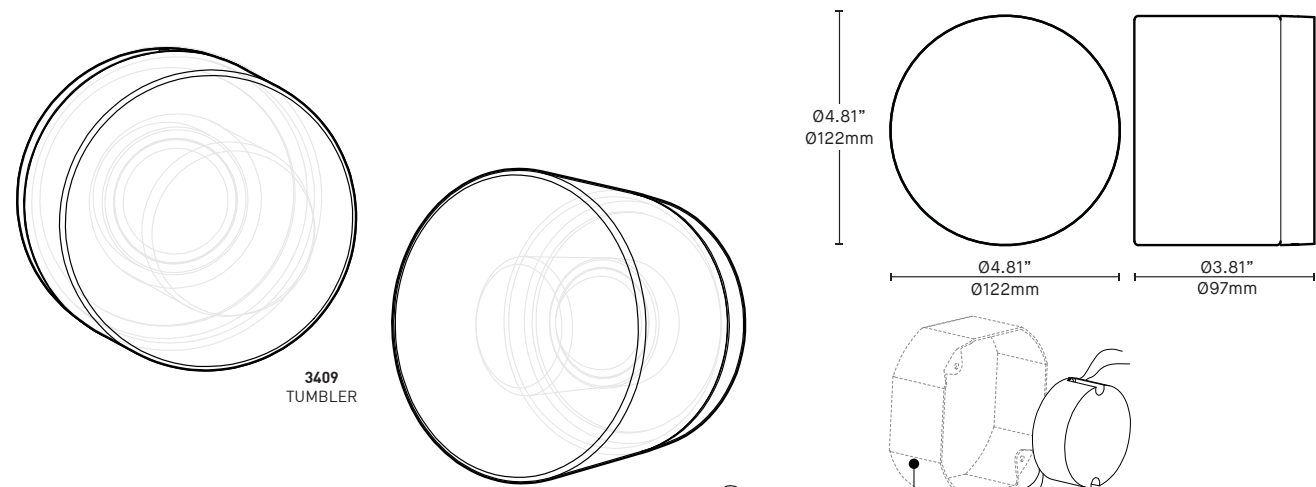
ADDITIONAL OPTIONS AVAILABLE ON STANDARD SHIPPING / OPTIONS ADDITIONNELLES DISPONIBLES EN LIVRAISON STANDARD

PRODUCT CHARACTERISTICS CARACTÉRISTIQUES DU PRODUIT

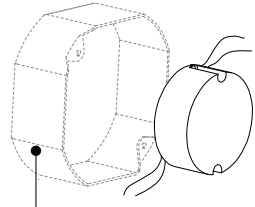


DESIGN:	Tumbler is a small jewel made from tough machined glass. Its crisp, minimal form provides seamless accent illumination for any indoor or outdoor environment.
LIGHT SOURCE:	Custom designed energy saving LED light source. Tumbler has an integral heatsink and has been tested to assure a long lifetime.
CANOPY:	Die-cast aluminum base with anthracite or black exterior grade fine texture finish.
DIFFUSER:	Designed to be both beautiful and durable, Tumbler is a machined heavy glass with an inside frosted surface for better diffusion.
CERTIFIED:	CSA Listed to US and Canadian safety standards; 25°C ambient and wet-locations. IP65 rated
CONCEPTION:	Le Tumbler est un petit bijou fait de verre machiné robuste. Sa forme géométrique minimaliste procure une lumière ambiante diffuse qui réhausse tout environnement intérieur ou extérieur.
SOURCE LUMINEUSE:	Modèle DEL conçu sur mesure à faible consommation. Le Tumbler intègre un dissipateur de chaleur testé pour prolonger sa durée de vie.
PAVILLON:	Base en aluminium moulé sous pression finition peinture anthracite our noire finement texturée de grade extérieur.
DIFFUSER:	Conçu pour être à la fois beau et durable, le Tumbler est machiné à même un bloc de verre et est ensuite givré à l'intérieur pour une meilleure diffusion.
CERTIFIÉ:	Homologué CSA aux standards UL Canada et É.-U. - Température ambiante 25°C et emplacements mouillés. Conforme à la norme IP65

TECHNICAL DATA



3409
TUMBLER



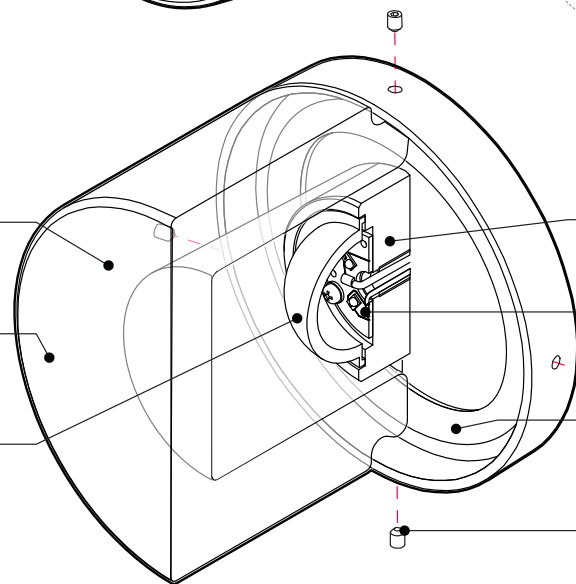
ELECTRICAL BOX
This fixture is designed for conventional octagonal connection boxes (not supplied).

A deep Junction box (supplied) is required for dimming options.

PRECIOUS JEWEL
Its crisp, minimal form provides seamless accent illumination for any indoor or outdoor environment

BEAUTIFUL AND DURABLE
The Tumbler is composed of a machined heavy glass with an inside frosted surface for better diffusion

INTERNAL OPTICAL DIFFUSER
High quality polycarbonate diffuser



INTEGRATED HEATSINK
Machined aluminum heatsink tested to assure a long lifetime

LIGHT ARRAY
Custom designed energy saving LED light source composed of 4 HIGH POWER LEDs for a total of 4W or 8W

WEATHERPROOF
Self-adhesive gaskets
Precision die cast aluminum backplate
Anthracite or black exterior grade finish

EASY AND SECURE
Glass held in place with 4 stainless steel set screws, for easy installation

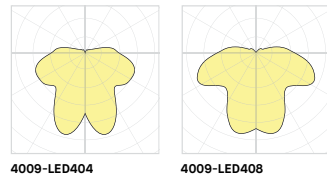
IP 65 UL WET

PRODUCT SPECIFICATION	3409-LED404	3409-LED408
-----------------------	-------------	-------------

PERFORMANCE	3409-LED404	3409-LED408
SYSTEM WATTAGE	4.7 W	9.9 W
DELIVERED LUMENS (4000K)	231 LM	429 LM
EFFICACY	49 LM/W	43 LM/W

OTHER INFORMATION	3409-LED404	3409-LED408
DIFFUSER	CLEAR MACHINED GLASS WITH INSIDE FROSTED	CLEAR MACHINED GLASS WITH INSIDE FROSTED
LUMINAIRE'S WEIGHT	5.21 LBS / 2.37 KG	5.21 LBS / 2.37 KG
L70 (LUMEN MAINTENANCE)	> 60 000 HRS	> 60 000 HRS

EFFICACY MULTIPLIERS	LIGHT DISTRIBUTION	
CRI	CCT	FACTOR
80+	4000K	1.00
80+	3500K	0.96
80+	3000K	0.92
80+	2700K	0.91
90+	4000K	0.81
90+	3500K	0.77
90+	3000K	0.74
90+	2700K	0.69



Visit our website for warranty terms and conditions.



Tumbler 4009



TUMBLER 4009

PROJECT PROJET
SPEC TYPE
NOTES



FINISH FINI



3409 (WALL SURFACE)

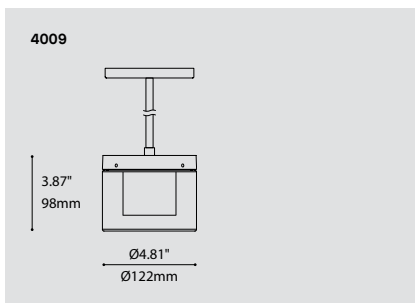
3409 (CEILING SURFACE)

FAMILY FAMILLE



ANTE

BLKE



ORDERING SPECIFICATION	SPÉCIFICATION DE COMMANDE	CODE
MODEL MODÈLE	4009 TUMBLER	4009
LIGHT SOURCE SOURCE LUMINEUSE	LED REGULAR OUTPUT	
LED.HO	HIGH OUTPUT	
COLOR TEMPERATURE TEMPÉRATURE DE COULEUR		
30	3000K	
35	3500K	
40	4000K	
VOLTAGE VOLTAGE		
120V	120 VOLT	
277V	277 VOLT	
DIMMING OPTION OPTION DE GRADATION		
DV*	0-10V DIMMING (120V-277V)	
DP*	PHASE DIMMING (120V ONLY)	
	* 3983 ACCESSORY IS PROVIDED FOR DIMMING OPTION	
STEM TIGE		S10
S10	3/8" (10MM) STEM, NOT FIELD ADJUSTABLE	
STEM LENGTH LONGUEUR DE TIGE		
36	36" STEM (STD LENGTH)	
**	CUSTOM STEM LENGTH	
	FOR OVERALL LENGTH, PLEASE CONTACT YOUR EUREKA REPRESENTATIVE	
CANOPY FINISH FINI PAVILLON		
ANTE	ANTHRACITE FINE TEXTURE	
BLKE	BLACK FINE TEXTURE	
DIFFUSER FINISH FINI DIFFUSEUR		CFR
CFR	CLEAR - FROSTED	
ACCESSORY ACCESSOIRE		
3983	DEEP JUNCTION BOX (PROVIDED FOR DIMMING OPTION)	

PRODUCT CHARACTERISTICS CARACTÉRISTIQUES DU PRODUIT

BIM DIM IES LED

DESIGN: Tumbler is a small jewel made from tough machined glass. Its crisp, minimal form provides seamless accent illumination. Available on various stem lengths to adapt itself to any space.

LIGHT SOURCE: Custom designed LED light source. Tumbler has an integral aluminum heatsink conceived and tested to provide a long lifetime.

CANOPY: Die-cast aluminum base with a fine texture anthracite or black finish.

DIFFUSER: Designed to be both beautiful and durable, the diffuser is a machined heavy glass cylinder with a frosted interior for a smooth diffusion.

CERTIFIED: CSA Listed to US and Canadian safety standards; 25°C ambient. FOR INDOOR USE ONLY.

CONCEPTION: Le Tumbler est un petit bijou fait de verre machiné robuste. Sa forme géométrique simple procure une lumière ambiante diffuse. Offert sur diverses longueurs de tiges pour s'intégrer dans tous espaces.

SOURCE LUMINEUSE: Module DEL conçu sur mesure. Le Tumbler intègre un dissipateur de chaleur rigoureusement testé pour offrir un produit à long cycle de vie.

PAVILLON: Base en aluminium moulé sous pression avec peinture anthracite ou noire finement texturée.

DIFFUSER: Conçu pour être à la fois attrayant et durable, le diffuseur est machiné à même un bloc de verre et ensuite givré à l'intérieur pour une diffusion harmonieuse.

CERTIFIÉ: Homologué CSA aux standards UL Canada et É.-U. - Température 25°C. POUR APPLICATION INTÉRIEUR SEULEMENT.

TUMBLER 4009

PROJECT PROJET
SPEC TYPE
NOTES



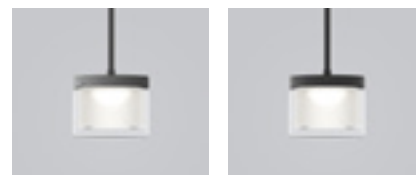
FINISH FINI



3409 (WALL SURFACE)

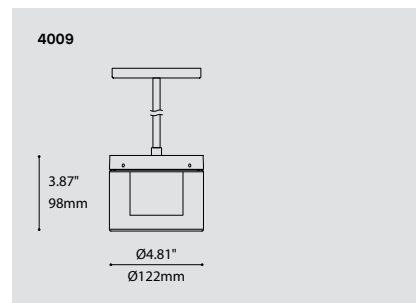
3409 (CEILING SURFACE)

FAMILY FAMILLE



ANTE

BLKE



ORDERING SPECIFICATION	SPÉCIFICATION DE COMMANDE	CODE
MODEL MODÈLE	4009 TUMBLER	4009
LIGHT SOURCE SOURCE LUMINEUSE	LED REGULAR OUTPUT	
LED.HO	HIGH OUTPUT	
COLOR TEMPERATURE TEMPÉRATURE DE COULEUR		
30	3000K	
35	3500K	
40	4000K	
VOLTAGE VOLTAGE		
120V	120 VOLT	
277V	277 VOLT	
DIMMING OPTION OPTION DE GRADATION		
DV*	0-10V DIMMING (120V-277V)	
DP*	PHASE DIMMING (120V ONLY)	
	* 3983 ACCESSORY IS PROVIDED FOR DIMMING OPTION	
STEM TIGE		S10
S10	3/8" (10MM) STEM, NOT FIELD ADJUSTABLE	
STEM LENGTH LONGUEUR DE TIGE		
36	36" STEM (STD LENGTH)	
**	CUSTOM STEM LENGTH	
	FOR OVERALL LENGTH, PLEASE CONTACT YOUR EUREKA REPRESENTATIVE	
CANOPY FINISH FINI PAVILLON		
ANTE	ANTHRACITE FINE TEXTURE	
BLKE	BLACK FINE TEXTURE	
DIFFUSER FINISH FINI DIFFUSEUR		CFR
CFR	CLEAR - FROSTED	
ACCESSORY ACCESSOIRE		
3983	DEEP JUNCTION BOX (PROVIDED FOR DIMMING OPTION)	

PRODUCT CHARACTERISTICS CARACTÉRISTIQUES DU PRODUIT

BIM DIM IES LED

DESIGN: Tumbler is a small jewel made from tough machined glass. Its crisp, minimal form provides seamless accent illumination. Available on various stem lengths to adapt itself to any space.

LIGHT SOURCE: Custom designed LED light source. Tumbler has an integral aluminum heatsink conceived and tested to provide a long lifetime.

CANOPY: Die-cast aluminum base with a fine texture anthracite or black finish.

DIFFUSER: Designed to be both beautiful and durable, the diffuser is a machined heavy glass cylinder with a frosted interior for a smooth diffusion.

CERTIFIED: CSA Listed to US and Canadian safety standards; 25°C ambient. FOR INDOOR USE ONLY.

CONCEPTION: Le Tumbler est un petit bijou fait de verre machiné robuste. Sa forme géométrique simple procure une lumière ambiante diffuse. Offert sur diverses longueurs de tiges pour s'intégrer dans tous espaces.

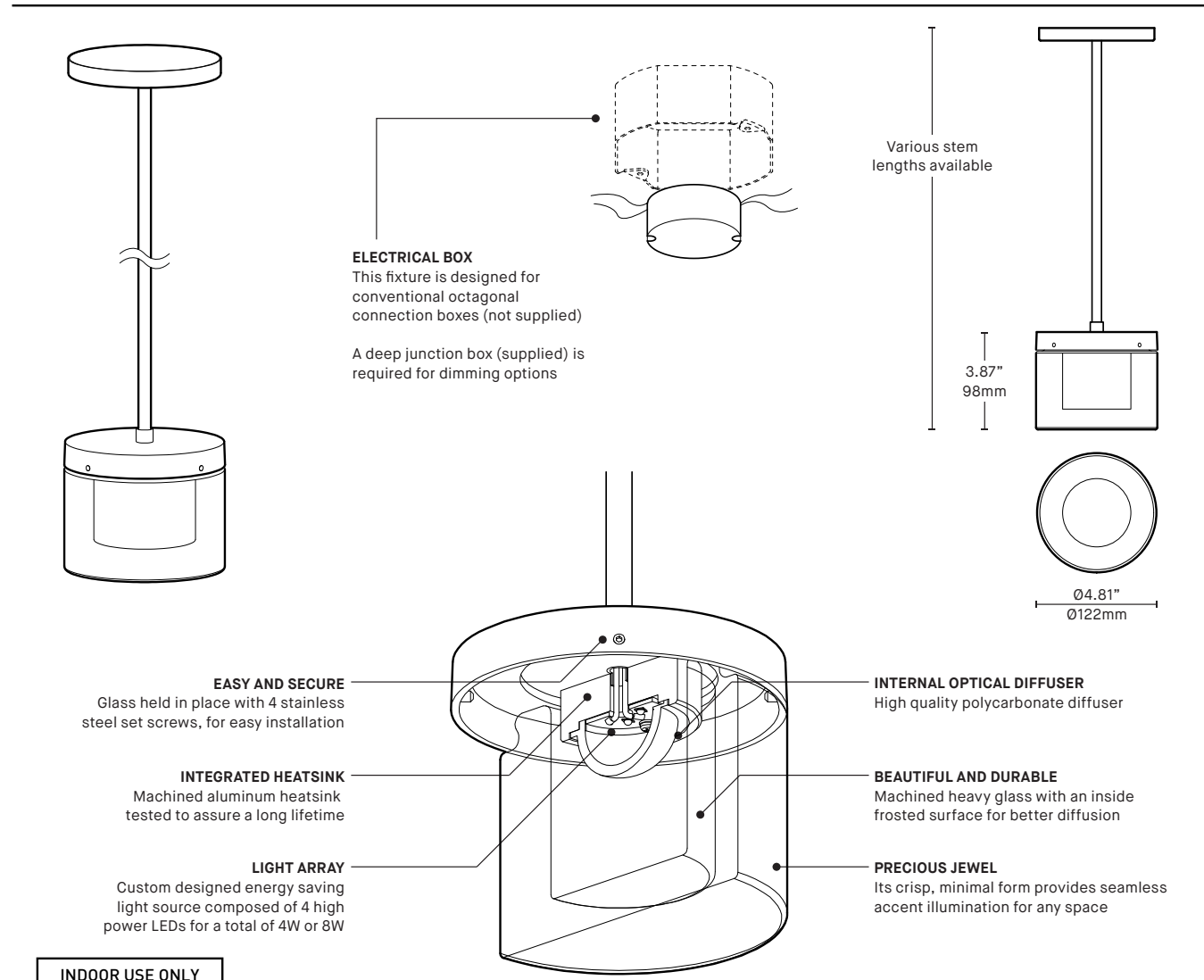
SOURCE LUMINEUSE: Module DEL conçu sur mesure. Le Tumbler intègre un dissipateur de chaleur rigoureusement testé pour offrir un produit à long cycle de vie.

PAVILLON: Base en aluminium moulé sous pression avec peinture anthracite ou noire finement texturée.

DIFFUSER: Conçu pour être à la fois attrayant et durable, le diffuseur est machiné à même un bloc de verre et ensuite givré à l'intérieur pour une diffusion harmonieuse.

CERTIFIÉ: Homologué CSA aux standards UL Canada et É.-U. - Température 25°C. POUR APPLICATION INTÉRIEUR SEULEMENT.

TECHNICAL DATA



INDOOR USE ONLY

PRODUCT SPECIFICATION	4009-LED404	4009-LED408
-----------------------	-------------	-------------

PERFORMANCE		
SYSTEM WATTAGE	4 W	8 W
DELIVERED LUMENS (4000K)	179 LM	315 LM
EFFICACY	43 LM/W	43 LM/W

OTHER INFORMATION		
DIFFUSER	CLEAR MACHED GLASS WITH INSIDE FROSTED	CLEAR MACHED GLASS WITH INSIDE FROSTED
LUMINAIRE'S WEIGHT	5.50 LBS / 2.50 KG	5.50 LBS / 2.50 KG
L70 (LUMEN MAINTENANCE)	> 60 000 HRS	> 60 000 HRS

EFFICACY MULTIPLIERS		
CRI	CCT	FACTOR
80+	4000K	1.00
80+	3500K	0.96
80+	3000K	0.92
80+	2700K	0.91
90+	4000K	0.81
90+	3500K	0.77
90+	3000K	0.74
90+	2700K	0.69

